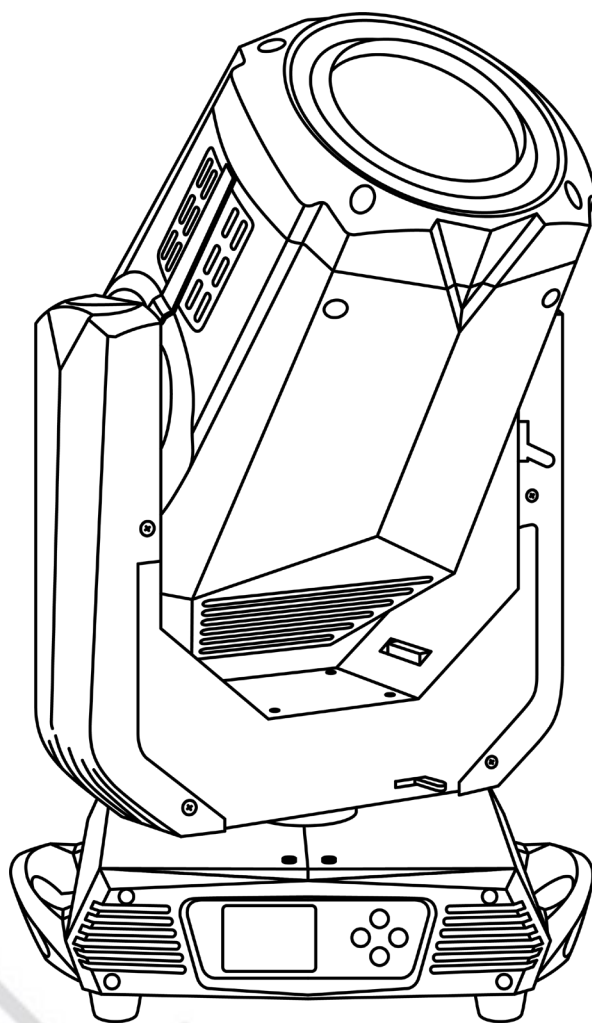


ANZHEE **PHOENIX** *series*



PRO PHOENIX SPOT 330

Руководство пользователя

Содержание

1. Введение.....	3
2. Правила эксплуатации.....	3
3. Меры предосторожности при монтажных работах.....	4
4. Электротехническая безопасность.....	5
5. Техническое обслуживание и очистка.....	6
6. Замена плавкого предохранителя.....	6
7. Схема распайки разъемов DMX.....	7
8. Функции меню прибора.....	8
9. Таблица каналов управления.....	12
10. Технические характеристики.....	18
11. Габариты прибора.....	19
12. Фотометрические данные.....	19
13. Гарантийные обязательства.....	20

1. Введение

Благодарим вас за то, что выбрали профессиональный световой прибор **Anzhee PRO PHOENIX SPOT 330**

ВНИМАНИЕ!

В целях собственной безопасности, пожалуйста, внимательно изучите данное руководство по эксплуатации перед установкой и эксплуатацией оборудования.

Данный прибор прошел двухэтапный контроль качества перед выпуском с производства и отправкой клиенту. При получении тщательно проверьте картонную упаковку на предмет повреждений во время транспортировки. При распаковке также внимательно осмотрите непосредственно сам прибор. В случае обнаружения любых повреждений, причиненных во время транспортировки, свяжитесь с поставщиком и не используйте прибор.

2. Правила эксплуатации

- Если прибор подвергся воздействию перепада температур, вызванного изменениями в условиях окружающей среды, не включайте его до тех пор, пока он не достигнет комнатной температуры.
- Во время транспортировки или перемещения избегайте падений прибора, сильных встрясок и вибраций.
- Не переносите прибор за вращающиеся элементы. Это может привести к повреждению механических частей прибора.
- Перед установкой прибора убедитесь в том, что место для его монтажа соответствует требованиям к безопасности.
- Проверьте состояние всех линз. Рекомендуется заменять линзы в случае возникновения повреждений или сильных царапин.
- Чтобы гарантировать длительный срок службы прибора, не устанавливайте его в сырых помещениях, а также в помещениях, температура окружающей среды в которых превышает 40 градусов.
- Не укладывайте силовые кабели на пол, чтобы избежать травм, вызываемых поражением электрическим током.
- Убедитесь в том, что установкой и эксплуатацией светового прибора занимается квалифицированный специалист, знакомый с его работой и обладающий соответствующими навыками и квалификацией. Большинство повреждений и травм происходят по причине неправильного обращения с оборудованием.
- Сохраните оригинальную упаковку прибора для его дальнейшей транспортировки в случае необходимости.
- Избегайте перегрева прибора, воздействия на него чрезмерной влаги или пыли.
- Не пытайтесь производить замену элементов в приборе без инструкций со стороны производителя или сертифицированной сервисной службы.

- Гарантия не распространяется на неисправности, например, короткие замыкания, поражения электрическим током и т.д., вызванные отказом пользователя следовать инструкциям, изложенным в настоящем руководстве, или неправомерным использованием оборудования.
- Не направляйте световой поток прибора на горючие вещества.
- Расстояние между прибором и освещаемым объектом должно быть не менее 2 метров.
- Не смотрите на источник света, тем более через увеличительные стекла, (особенно это касается людей, страдающих приступами эпилепсии), так как луч света может вызвать повреждения органов зрения.
- Обеспечьте минимальное свободное пространство в 10 см от вентиляционных отверстий для нормального охлаждения прибора.

3. Меры предосторожности при монтажных работах.

- Установка приборов на высоте требует особых знаний и опыта, знаний расчета рабочих нагрузок, использования специальных материалов и средств для монтажа, периодическую инспекцию как монтажных работ, так и самого прибора. Если Вы не обладаете таким опытом – не пытайтесь провести монтаж самостоятельно, а прибегайте к услугам профессионалов. Игнорирование этого требования может привести к травмам различной степени.
- Монтаж прибора необходимо производить с использованием надежной и устойчивой конструкции.
- Не забывайте остудить прибор перед тем, как его касаться руками.
- Никогда не используете прибор без защитных кожухов корпуса! Не пытайтесь использовать прибор, если корпус поврежден.
- Во время монтажа, демонтажа и обслуживания прибора, установленного на высоте, нахождение людей в зоне установки (возможной зоне падения предметов) категорически запрещено
- Прибор можно подвешивать, или устанавливать на поверхность. Перед монтажом прибора на поверхность или специальную конструкцию, убедитесь в том, что она сможет выдержать вес, в 10 раз превышающий вес прибора.
- В качестве дополнительной меры предосторожности во избежание повреждений и травм, вызываемых поломкой крепежных деталей, используйте страховочные тросы. Убедитесь в том, что все крепежные винты надёжно закреплены при монтаже прибора.
- После установки прибора обеспечьте ограничение доступа к нему людей, особенно детей.
- Прибор должен быть надёжно закреплен. Если Вы не уверены в невозможности падения прибора – не устанавливайте прибор!
- Убедитесь в том, что расстояние между любым горючим материалом (например, декорацией) и прибором составляет минимум 0,5 м. Не допускается монтаж оборудования непосредственно на воспламеняющихся поверхностях.
- Никогда не касайтесь шнура питания, вилки и розетки мокрыми или

влажными руками!

- Если Вы намерены произвести его очистку, сначала отсоединяйте его от сети электропитания. Для этого выдерните шнур питания из розетки, удерживая его за вилку!
- Для защиты от поражения электрическим током приборы должны быть заземлены (защищены). Сеть питания должна быть снабжена предохранителем или автоматическим выключателем, а также изоляционной защитой.
- В целях безопасности не устанавливайте прибор в проходах, в местах установки сидений, в местах доступных для детей и животных.
- Недопустимо, чтобы внутрь корпуса попадали посторонние предметы (конфетти, хлопунки, пузыри и пр.). В противном случае, они могут нарушить изоляцию, что может привести к короткому замыканию!
- Прибор необходимо устанавливать в хорошо проветриваемых местах, на расстоянии 50 сантиметров от стен. После установки проверьте вентиляционную решетки и вентиляторы на предмет чистоты и беспрепятственной работы.

4. Электротехническая безопасность

- Прибор относится к приборам класса защиты I. Прибор должен быть заземлен. Подключение прибора к электрической сети должен осуществлять квалифицированный сотрудник.
- Убедитесь в том, что напряжение и частота питающей сети соответствует техническим требованиям к системе электропитания прибора.
- Никогда не подключайте прибор к диммеру (регулятору, светорегулятору интенсивности освещения).
- Не рекомендуется подключать более четырех световых приборов последовательно во взаимосвязанную цепь, когда питание от одного прибора к другому осуществляется с помощью пропускного светлого серого разъема типа «PowerCon» - POWER OUT).
- Шнуры электропитания необходимо прокладывать таким образом, чтобы их нельзя было передавить другими предметами.
- Регулярно проверяйте шнур питания прибора на целостность. В случае обнаружения повреждений, отключите его от сети электропитания и замените на новый!
- Отключайте кабель питания от сети, удерживая его за вилку. Никогда не отключайте прибор, дергая его за шнур.
- Подключайте прибор к сети электропитания только после того, как прибор будет полностью установлен, закреплен и застрахован. Подключайте шнур питания в самую последнюю очередь.

5. Техническое обслуживание и очистка

Чтобы сохранить оборудование в надлежащем состоянии и продлить срок его службы, мы рекомендуем регулярно производить его профилактику. Частота профилактических процедур зависит от условий и частоты эксплуатации оборудования. Рекомендуется производить очистку прибора не реже 1 раза в 20-60 дней

1. Регулярно производите очистку линз с внешней и внутренней стороны, чтобы не допустить ослабления потока света в результате скопления на них пыли.
2. Регулярно производите очистку вентиляторов от пыли.
3. Для очистки труднодоступных деталей используйте баллоны со сжатым воздухом
4. Каждые 3-6 месяцев квалифицированный инженер должен производить тщательный внутренний осмотр прибора, чтобы удостовериться в надлежащем состоянии контактов электрической цепи и предотвратить перегрев оборудования в местах ненадежных контактов.

ВНИМАНИЕ!

Мы рекомендуем регулярно производить очистку оборудования. Для очистки используйте влажную, безворсовую ткань. Пожалуйста, не используйте растворители на спиртовой основе.

6. Замена плавкого предохранителя

ВАЖНО!

При замене предохранителя необходимо менять его на предохранитель того же типа и номинала. Если предохранитель перегорает неоднократно, пожалуйста, обратитесь в сервисный центр.

1. Отключите вилку от розетки и отсоедините разъем шнура питания от устройства.
2. Откройте держатель предохранителя на задней панели с помощью подходящей отвертки.
3. Извлеките неисправный предохранитель из держателя предохранителя.
4. Вставьте новый предохранитель в держатель предохранителя.
5. Вставьте держатель предохранителя на место.

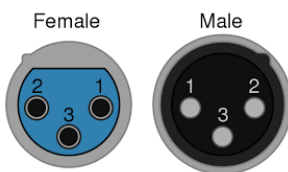
Устанавливать, эксплуатировать и обслуживать прибор могут только квалифицированные пользователи. Все процедуры необходимо осуществлять в соответствии с инструкциями, изложенными в данном руководстве.

7. Схема распайки разъемов DMX.

Если Вы пользуетесь контроллером с 5-контактным выходом DMX, вам потребуется переходник с 5-контактного разъема на 3-контактный.

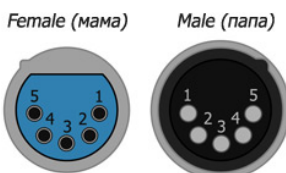
3-контактный разъем XLR:

Контакт 1: экран,
 контакт 2: отрицательный сигнал (-),
 контакт 3: положительный сигнал (+).

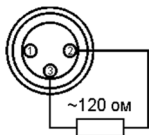


5-контактный разъем XLR:

Контакт 1: экран,
 контакт 2: отрицательный сигнал (-),
 контакт 3: положительный сигнал (+).
 Контакты 4 и 5 не используются.



Если при установке оборудования необходимо использовать DMX кабель большой длины, или же необходимо проложить его в местах с повышенным уровнем электрических помех, рекомендуется использовать терминатор DMX линии. Устройство позволяет предотвратить искажение цифровых управляющих сигналов, вызываемое электронными помехами. DMX терминатор представляет собой XLR вилку male (папа) с резистором на 120 Ом, подключенным между 2 и 3 контактами, которая подключается к выходной XLR розетке последнего прибора в цепи.



ВНИМАНИЕ!

Использование некачественных кабелей может привести к искажению сигнала и прекращению работы сигнальной линии, что может вызвать проблемы в управлении световыми приборами.

8. Функции меню прибора

Раздел меню	Подменю / Значение		Комментарии
ADDRESS (адрес)	1~512		Задайте адрес
TEST (тест)			Проверка прожектора
RUNMODE (режим работы)	DMX512		Управление по протоколу DMX512
	Mic		Управление демо или сконфигурированной программой с использованием микрофона
	Demo		Демо программа
	Program 1-8		Одна из восьми сконфигурированных программ, программы редактируются вручную.
LANGUAGE (язык)	English		Английский
	Chinese		Китайский
	Russian		Русский
SETTING (настройки)	X SCAN	X RESET	Сброс значений по оси X
		X REVERSE	Вращение в обратном направлении по X
		X ADJ	Настройка по оси X
	Y SCAN	Y RESET	Сброс значений по оси Y
		Y REVERSE	Вращение в обратном направлении по Y
		Y ADJ	Настройка по оси Y
	COLOUR1	COLOUR1 RST	Сбросить цвет 1
		COLOUR1 ADJ	Настроить цвет 1
	COLOUR2	COLOUR2 RST	Сбросить цвет 2

		COLOUR2 ADJ	Настроить цвет 2
	GOBO1	GOBO1RST	Сбросить гобо 1
		GOBO1 ADJ	Настроить гобо 1
	GOBO2	GOBO2 RST	Сбросить гобо 2
		GOBO2 ADJ	Настроить гобо 2
	PRISM	PRISM RST	Сбросить настройки призмы
		PRISM ADJ	Настроить призму
	ZOOM	ZOOM RST	Сбросит настройки зума
		ZOOM ADJ	Настройка зума
	FOCUS	FOCUS RST	Сброс настроек фокуса
		FOCUS ADJ	Настройка фокуса
	IRIS	IRIS RST	Сброс настроек ирисовой диаграммы
		IRIS ADJ	Настройки ирисовой диаграммы
	FROST	FROST RST	Сброс настроек эффекта frost
		FROST ADJ	Настройка эффекта frost
	LAMP	LAMP ADJ	Настройка лампы
RESET (сброс)	Reboot		Перезагрузка
	Default		По умолчанию
VERSION (версия)			Версия ПО
RUNTIME (Время работы)			Время использование светодиодной лампы. Для очистки значения, введите пароль.
LOCK (блокировка)	KEYLOCK		Если включена блокировка клавиш, кнопка лампы не будет работать. Чтобы разблокировать клавиши, нажмите на кнопку меню и удерживайте более 10 секунд.

	SETTING KEYLOCK (настройка блокировки)		Введите пароль 1234
DISPLAY (дисплей)	BACKLIGHT (подсветка)	Вкл	Подсветка всегда включена
		Выкл	После определенного периода времени подсветка отключится
		Мигание	Экран мигает в случае потери сигнала DMX512
	REVERSE		Поворот экрана на 180 градусов
PROGRAM (программа)	SELECT PROGRAM (выбор программы)	1-8	Одна из восьми сконфигурированных программ, программы редактируются вручную.
	EDIT PROGRAM (редактирование программы)	NEXT PAGE	Следующая страница
		PREVIOUS PAGE	Предыдущая страница
		DELETE PAGE	Удалить страницу
		DURATION	Длительность
		TIME	Время
		PAN	Панорамирование (X)
		PANFINE	Точное панорамирование (X)
		TILT	Наклон (Y)
		TILT FINE	Точный наклон (Y)
		COLOUR1	Цвет 1
		COLOUR2	Цвет 2
		GOBO1	Гобо 1
		GOBO2	Гобо 2
		GOBO ROTATE	Вращение гобо
		DIMMER	Диммер
		SHUTTER	Затвор

		DIMMER MODE	Режим диммера
		PRISM	Призма
		PRISM ROTATE	Вращение призмы
		ZOOM	Зум
		FOCUS	Фокус
		FOCUS2	Фокус 2
		IRIS	Ирисовая диафрагма
		FROST	Эффект «фрост»
		SCAN SPEED	Скорость вращения

ВНИМАНИЕ!

Для калибровки нулевых положений моторов необходимо сначала зайти в меню

USER - SETTING LOCK и ввести код «1234» для разблокировки функции калибровки. Затем необходимо зайти в меню SETTING - ADJUST, выбрать необходимую функцию (мотор) для калибровки и подобрать значение, соответствующее необходимому положению мотора.

9. Таблица каналов управления

Канал	Функция	Значение	Описание	Примечание
1	Вращение по оси X (PAN)	0~255		
2	Вращение по оси X - 16 bit (PAN)	0~255		
3	Наклон по оси Y (TILT)	0~255		
4	Наклон по оси Y - 16 bit (TILT)	0~255		
5	Цветное колесо 1 (COLOR WHEEL 1)	0~7	Открыто	
		8~16	Цвет 1	
		17~24	Цвет 2	
		25~32	Цвет 3	
		33~40	Цвет 4	
		41~48	Цвет 5	
		49~56	Цвет 6	
		57~63	Цвет 7	
		64~221	Цвета в любой последовательности (выставление колеса в любое положение)	
		222~238	Вращение колеса по часовой стрелке	
239~255	Вращение колеса против часовой стрелки			
6	Цветное колесо 2 (COLOR WHEEL 2)	0~7	Открыто	Опционально
		8~16	Цвет 1	
		17~24	Цвет 2	
		25~32	Цвет 3	
		33~40	Цвет 4	

		41-48	Цвет 5	
		49-56	Цвет 6	
		57-63	Цвет 7	
		64-221	Цвета в любой последовательности (выставление колеса в любое положение)	
		222-238	Вращение колеса по часовой стрелке	
		239-255	Вращение колеса против часовой стрелки	
7	Статичные гобо (STATIC GOBO 1)	0-7	Открыто	
		8-16	Гобо 1	
		17-24	Гобо 2	
		25-32	Гобо 3	
		33-40	Гобо 4	
		41-48	Гобо 5	
		49-56	Гобо 6	
		57-63	Гобо 7	
		64-70	Гобо 8	
		71-143	Быстрое переключение гобо (выставление колеса в любое положение)	
		144-199	Вращение колеса гобо по часовой стрелке	
200-255	Вращение колеса гобо против часовой стрелки			
8	Вращающиеся гобо	0-7	Открыто	
		8-16	Гобо 1	

	(ROTATION GOBO WHEEL 2)	17-24	Гобо 2	
		25-32	Гобо 3	
		33-40	Гобо 4	
		41-48	Гобо 5	
		49-56	Гобо 6	
		57-63	Гобо 7	
		64-135	Быстрое переключение гобо	
		136-195	Вращение колеса гобо по часовой стрелке	
		196-255	Вращение колеса гобо против часовой стрелки	
9	Вращение гобо (GOBO ROTATION)	0-127	Поворот гобо под любым углом	
		128-171	Вращение гобо	
		172-215	Вращение гобо в обратном направлении	
		216-255	Эффект качания рисунка	
10	Диммер (DIMMER)	0-255	Яркость 0-100%	
11	Затвор (SHUTTER / STROBE)	0-3	Открыт	
		4-63	Эффект 1	
		64-95	Эффект 2	
		96-127	Эффект 3	
		128-171	50% яркости	
		172-247	пульсация	
		248-255	Произвольная пульсация	
12	Режим работы диммера	0-31	Стандартный режим работы диммера	

	(DIMMER MODE)	32~63	Медленный отклик диммера 1	
		64~95	Медленный отклик диммера 2	
		96~127	Медленный отклик диммера 3	
		128~159	Быстрый отклик диммера 1	
		160~191	Быстрый отклик диммера 2	
		192~223	Быстрый отклик диммера 3	
		224~255	Самый быстрый отклик диммера	
13	Призма (PRISM)	0~31	Призма выключена	Приоритет призмы выше фокуса и зума
		32~255	Призма включена	
14	Вращение призмы (PRISM ROTATION)	0~7	Без вращения	
		0~127	Поворот призмы под любым углом	
		128~135	По часовой стрелке от быстрого к медленному	
		136~255	Против часовой стрелки от медленного к быстрому	
15	Зум (ZOOM)	0~255	Регулировка угла раскрытия луча	Приоритет призмы и эффекта фрост выше зума
16	Фокус (FOCUS)	0~255	Фокусировка	Приоритет призмы и эффекта фрост выше фокуса

17	Ирисовая диаграмма (IRIS)	0~127	Раскрытие ирисовой диаграммы от большого до малого	
		128~135	Самое маленькое раскрытие диафрагмы	
		135~173	Встроенная программа 1 (от медленного к быстрому)	
		174~211	Встроенная программа 2 (от медленного к быстрому)	
		212~249	Встроенная программа 3 (от медленного к быстрому)	
		250~255	Самое маленькое раскрытие диафрагмы	
18	Фрост (FROST)	0~9	Не задано	Приоритет эффекта фрост выше фокуса и зума
		10~255	Плавное добавление эффекта фрост	
19	Скорость вращения (PAN / TILT SPEED)	0~255	От быстрой к медленной	
20	Режим сканирования (SCAN MODE)	0~15	Скорость отклика - нормальная	Слишком большая скорость отклика и неправильная работа могут привести к перемещению в неточное положение и прочим сложностям
		16~255	Скорость отклика - от медленного к быстрому	
21	Функция 1	20~29	Сброс настроек	

		30~39	Сброс настроек оси X (PAN)	Задержитесь на данном значении 10 с. При сбросе значение должно измениться на 0.
		40~49	Сброс настроек оси Y (TILT)	
22	Функция 2			Резерв

10. Технические характеристики

ИСТОЧНИК СВЕТА

- Источник света: белый светодиод, 330 Вт (OSRAM)
- Срок службы светодиода: более 60 000 часов
- Цветовая температура: 8000К

КЛЮЧЕВЫЕ ХАРАКТЕРИСТИКИ

- Тип эффекта: BEAM SPOT WASH
- Угол раскрытия луча: 10°-40°
- Цветовое колесо 1: 7 цветов + белый
- Цветовое колесо 2: 7 цветов + белый
- 1 колесо гобо: 8 статичных гобо рисунков + открытый
- 2 колесо гобо: 7 вращающихся гобо рисунков + открытый, быстросъемные кассеты для гобо.
- Размер сменных гобо:
 - диаметр гобо элемента (внешний) - 26.8 мм,
 - диаметр области для трафарета (внутренний) 22.5 мм
- Тип призмы: 8-мигранная вращающаяся (16-тигранная и 3-хгранная опционально)
- Ирисовая диафрагма: наличие
- Эффект «Фрост»: наличие
- Стробоскоп: электронный, частота 0,3 - 20 раз/с
- Вращение:
 - Вращение по оси X (PAN): 540° (16 бит)
 - Наклон по оси Y (TILT): 270° (16 бит)
- Система охлаждения имеет 3 режима (на выбор): принудительный, автоматический, малошумный
- Возможность создавать собственные сценарии работы через меню прибора и сохранить их в памяти прибора

УПРАВЛЕНИЕ

- Протоколы управления: DMX512, RDM
- Количество каналов DMX: 22 канала
- Обновление программного обеспечения через DMX512 / RDM

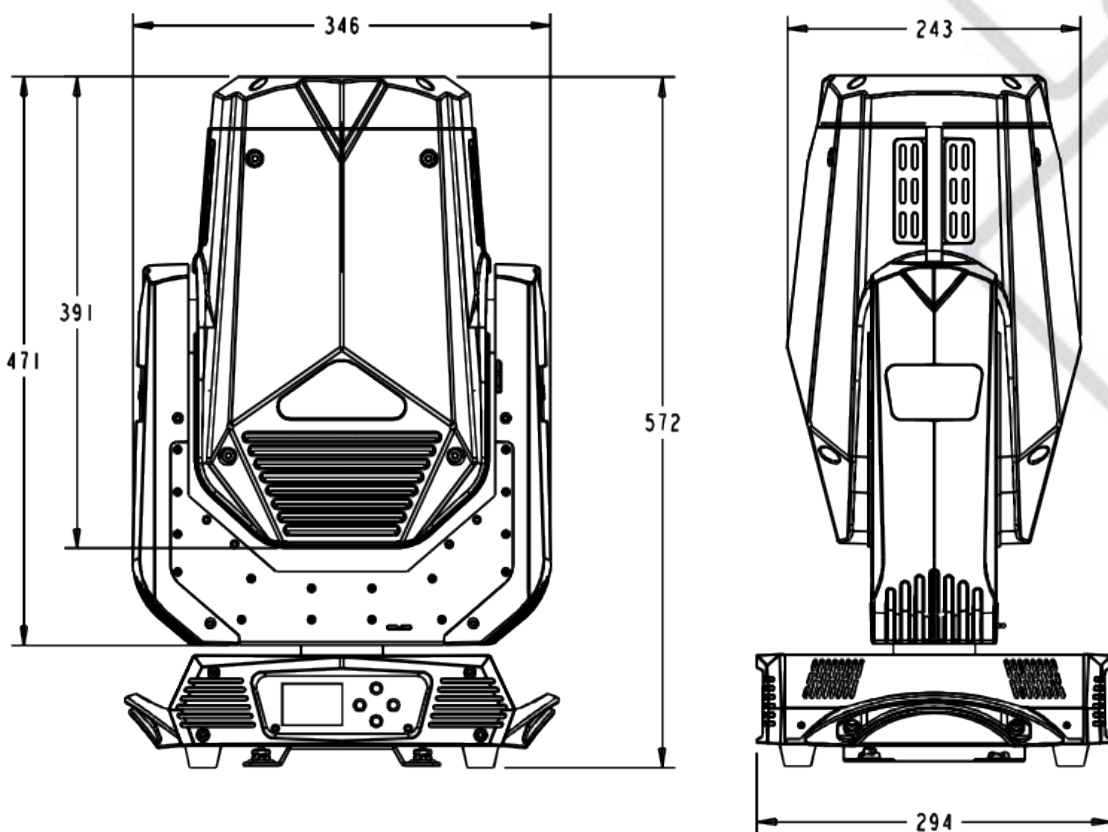
ГАБАРИТЫ, ВЕС

- Габариты: 294 x 346 x 572 мм
- Вес: 19 кг

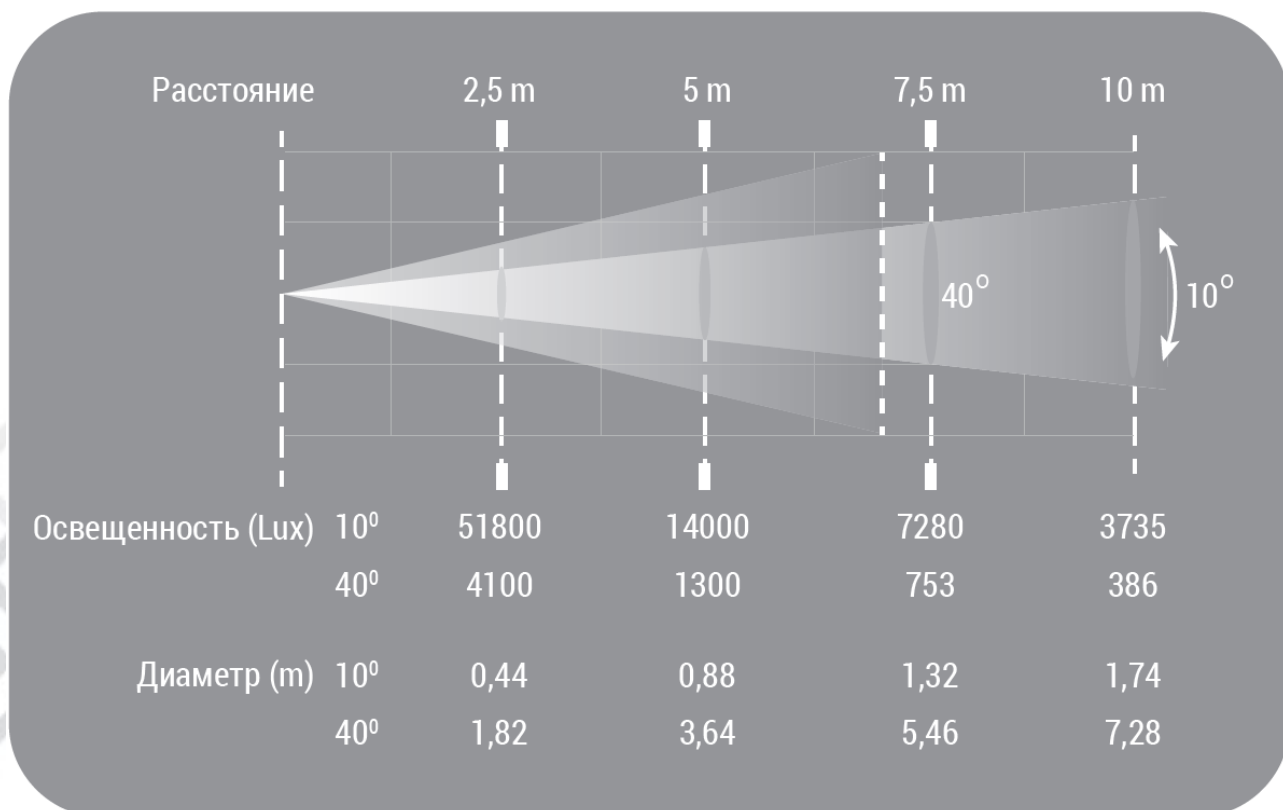
ПИТАНИЕ

- Входное напряжение: 100-240 В AC 50/60Гц
- Номинальная мощность: 500 Вт @220 В

11. Габариты прибора



12. Фотометрические данные



13. Гарантийные обязательства

1. Производитель гарантирует соответствие техническим характеристикам при соблюдении условий эксплуатации, транспортирования, хранения и монтажа.
2. Гарантийный срок эксплуатации исчисляется со дня продажи. При отсутствии корректно заполненного гарантийного талона и штампа поставщика в данном гарантийном талоне, условия гарантии регламентируются договором, а срок гарантии исчисляется со дня подписания акта приема-передачи оборудования.
3. При выявлении неисправностей в течение гарантийного срока поставщик обязуется осуществить ремонт изделия за свой счет. Гарантийные обязательства выполняются только при условии соблюдения правил установки и эксплуатации изделия.
4. Гарантийные обязательства не выполняются при:
 - наличии механических, термических повреждений оборудования или его частей;
 - наличии следов несанкционированного вскрытия и ремонта прибора;
 - наличия следов попадания жидкостей внутрь прибора.

При обнаружении вышеописанных нарушений ремонт производится на платной основе.

5. По вопросам сервисного обслуживания оборудования следует обращаться непосредственно к поставщику. В случае возникновения сложностей в решении сервисных вопросов с поставщиков, вы можете обратиться напрямую к компании-вендору (контакты указаны на сайте www.anzhee.ru), обязательно предоставив документ приема-передачи оборудования от поставщика.

ГАРАНТИЙНЫЙ ТАЛОН № _____

Наименование	Anzhee PRO PHOENIX SPOT 330
Серийный номер	
Гарантийный срок	
Дата продажи	
Продавец	

Подпись продавца _____

М.П.

=====

«Товар получил в исправном состоянии. С гарантийными условиями ознакомлен и согласен».

Подпись покупателя _____

=====

ОТМЕТКИ О ПРОИЗВЕДЕННОМ РЕМОНТЕ:

Дата ремонта _____

Произведенный ремонт

Дата ремонта _____

Произведенный ремонт







 support@anzhee.ru

 www.anzhee.ru